

Läckagelarm System PEK

FUNKTION

System PEK är avsett att indikera/ larma för vatten ,vattenblandningar ,svaga syror eller andra elektriskt ledande vätskor i normalt torra utrymmen.

Givaren pek skruvas eller bultas fast i underlaget/ vägg.

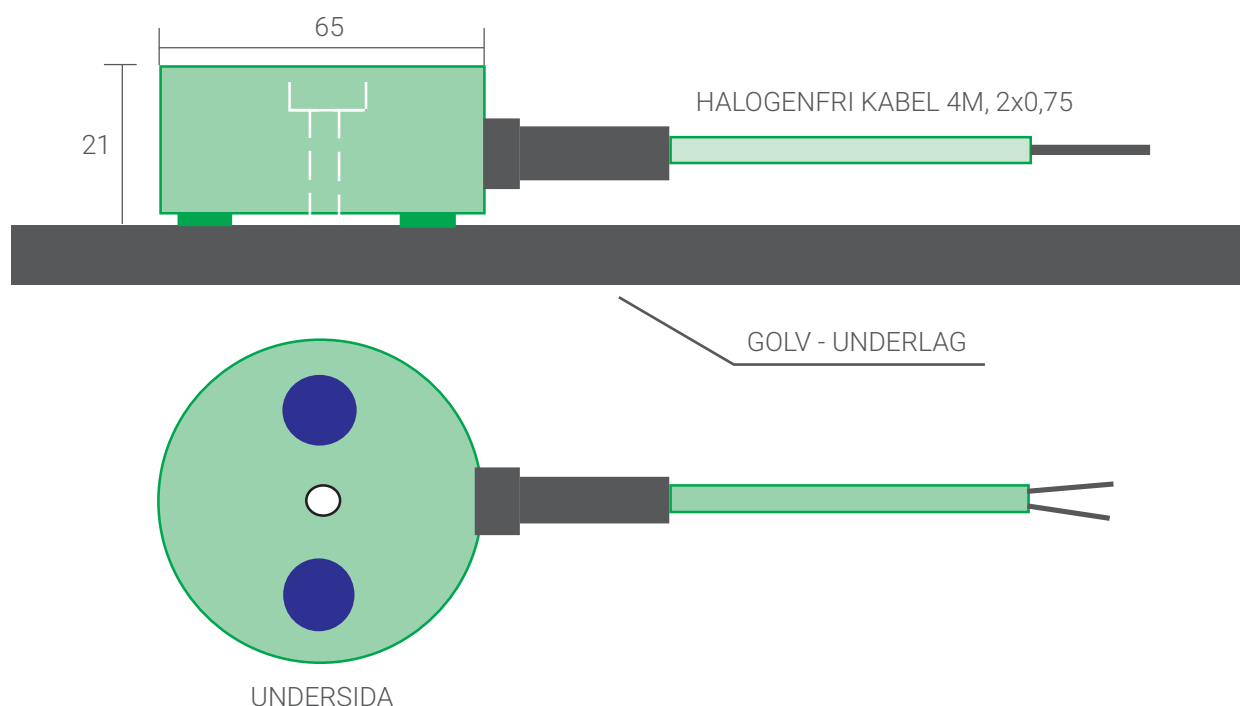
En eller flera givare kan anslutas till förstärkarreläet typ leakstar 5. För larmgivning krävs c:a 2-3 mm vätska på golvet - underlaget.

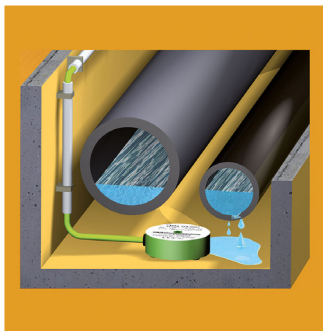
ANVÄNDNINGSSOMRÅDE

- Arkiv
- Datarum
- Kylrum
- Ställverk
- Kompressorrum
- Maskinhallar
- Etc.

TEKNISKA DATA

- Mät kropp i pvc med 2 st ingjutna sensorplattor i syrafast stål.
- Montagehål 6,5 mm
- Halogenfri kabel 2 x 0,75.
- 4m anslutningskabel, annan längd på förfrågan.
- Max temp.70 °c
- Maxlängd anslutningskabel 1000 m





Förstärkarrelä typ Leakstar 5

FUNKTION

Förstärkarrelä typ Leakstar 5 är avsett att användas till läckagegivare typ PEK, BAE eller KE. Reläet är uppbyggt enligt principen säkerhetskoppling vilket innebär att den potentialfria larmkontakten har samma läge vid spänningslöst relä som vid larmläge.

Med en tryckknapp, placerad på reläets front kan larmkontaktens funktion ställas i två lägen.

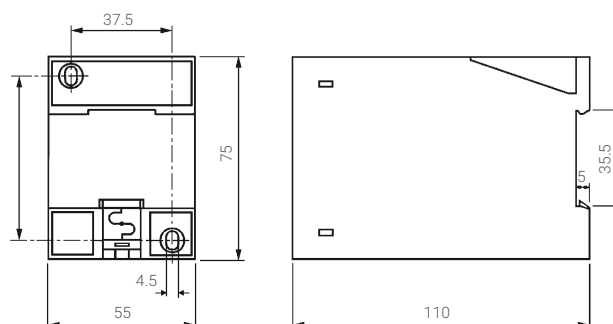
Läge 1,
med tryckknappen ej intryckt sluter kontakten 10 - 9 vid larm och återgår om vätskan försvinner.

Läge 2,
med tryckknappen intryckt sluter kontakten 10 - 9 vid larm och återgår inte om vätskan försvinner.
Obs! spänningen på 15-16 måste vara ansluten innan hållknappen trycks in.

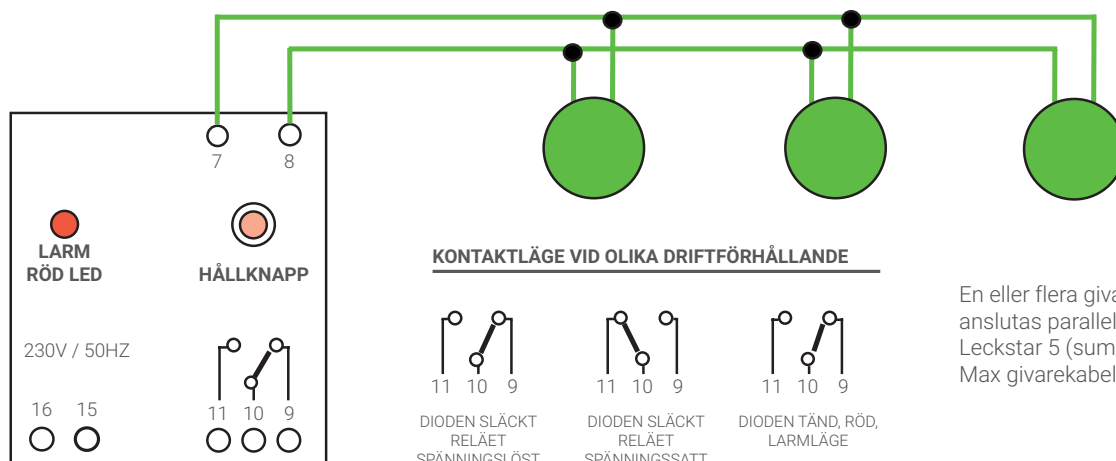
TEKNISKA DATA

Drivspänning	230 VAC annat på förfrågan.
Effektförbrukning	3 VA
Givarspänning	18v 10hz
Utgångskontakt	växlande, potentialfri 4A 230VAC
Max längd givarkabel	1000m (totalt)
Temperatur	-15 - +60c
Skyddsform	IP 20, för botten eller skenmontage.

MÅTTSKISS



Levereras även i kapslatutförande IP 65, för montage på vägg etc. B eteckning L5 mi



En eller flera givare (pek) kan anslutas parallellt över relä Leakstar 5 (summa larm). Max givarekabel är 1000m.